

PRECISION IS OUR PROFESSION

Catalog No. 11000 (5)

『精密測定機器ソリューション』
— 医療機器/医薬品産業 編 —



Mitutoyo

医療機器・医薬品の開発



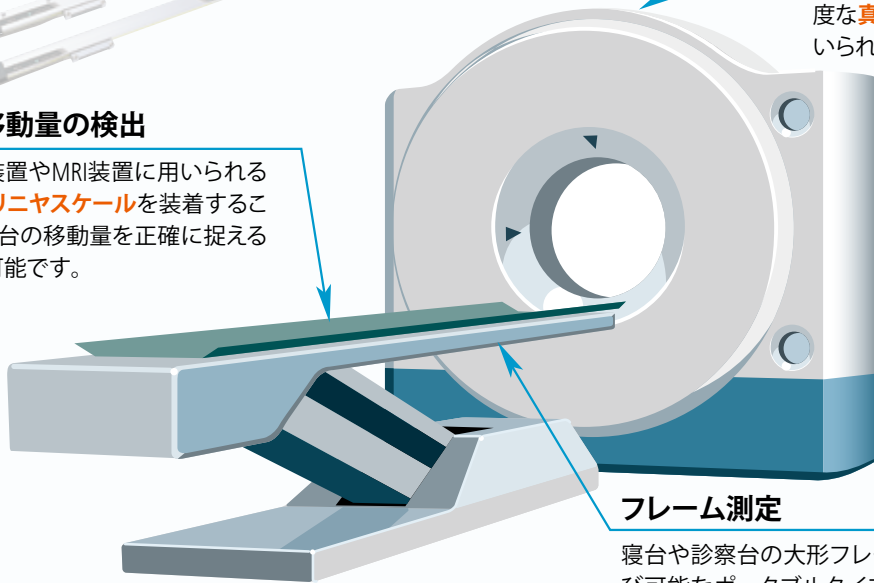
診断用機器分野に

X線CT装置



寝台移動量の検出

X線CT装置やMRI装置に用いられる寝台に**リニヤスケール**を装着することで、寝台の移動量を正確に捉えることが可能です。



大形軸受

X線CT装置用スキャナ・ガントリに用いられる大形軸受の真円度測定には、高精度な**真円度測定機**や**三次元測定機**が用いられます。

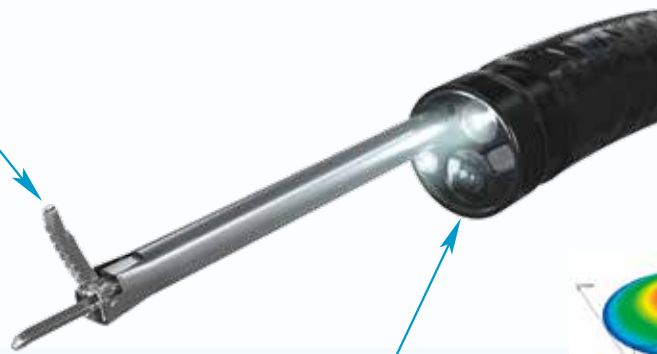
フレーム測定

寝台や診察台の大形フレームの測定には、持ち運び可能なポータブルタイプの**三次元計測システム**が有効です。測定物を測定機設置場所まで移動する必要がありません。

内視鏡

先端部分

レンズ取り付け部や鉗子口などの小穴部分の寸法・位置測定には、**画像測定機**や**光学測定機**が最適です。



レンズ

内視鏡用の非球面レンズや各種医療用光学機器のレンズ。**CNC形状測定機**を用いれば、レンズ断面の評価や面評価、表面粗さを高精度に測定することが可能です。

医療機器や医薬品の研究・開発から生産に至るまでの幅広いフ

素材から部品や製品に至る幅広い測定対象の寸法、形状測定には、**測定工具**（ノギス・マイクロメータ・ダイヤルゲージ

発、生産現場をサポートするミツ



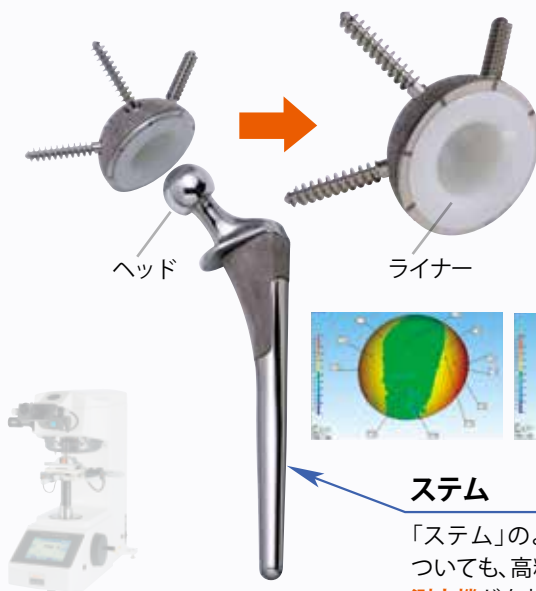
治療用機器分野に

人工関節



材料管理

摺動部は人工関節の耐用年数に関わる重要な部分。**硬さ試験機**は、部品の耐摩耗性の管理にお役立ていただけます。



ヘッド/ライナー

使用感の向上に大切な「ヘッド」や「ライナー」の測定には、三次元形状を高速・高精度に測定することが出来る**三次元測定機**が有効です。

ステム

「ステム」のような曲面についても、高精度な**三次元測定機**が有効です。

注射器／カテーテル



カメラ先端

刺痛抵抗に影響するカメラの先端のような微小領域測定には、**画像測定機**が有効です。



カテーテル

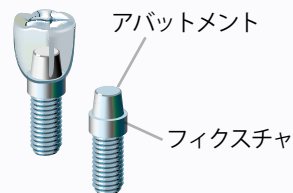
径測定

スライダーやチューブの外径測定には、非接触で、高速・高精度な測定が可能な**レーザスキャンマイクロメータ**が有効です。

シリンジ

薬液の漏れ具合や、プランジャ操作に影響を与えるシリンジの内部形状。**真円度測定機**により真円度や円筒度、表面粗さの測定が高精度に行えます。

歯科用インプラント

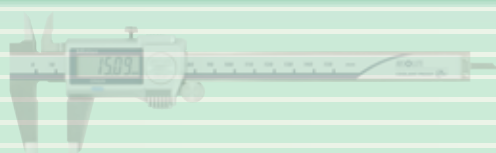


フィクスチャ/アバットメント

インプラントの実装感に重要となる「フィクスチャ」や「アバットメント」の寸法管理や、表面粗さ管理には、**光学測定機**や**粗さ測定機**が用いられます。

フィールドで

等) やリニヤゲージ等がお役立ていただけます。



トヨの精密測定機器

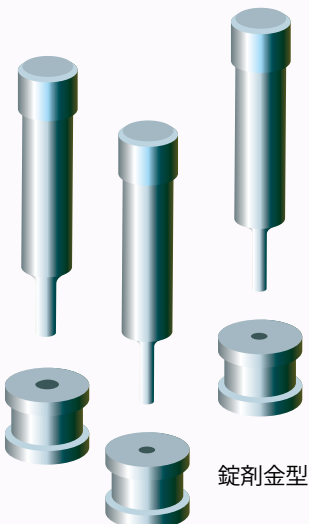


医薬品分野に

錠剤、カプセル剤

錠剤金型

錠剤製造の際に使用される打錠用金型の形状管理には、寸法と表面粗さを一括測定できる**表面性状測定機**が有効です。



錠剤金型

カプセル剤

変形しやすいカプセル剤のボディ寸法や内径寸法測定には、非接触で高精度に測定することができる**画像測定機**や**光学測定機**が有効です。

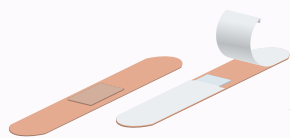


錠剤

硬さ試験機は、医薬品のテクスチャー特性のひとつとして重要な硬さ測定が可能です。また錠剤用金型のメッキ層の硬さ評価も可能です。



ハップ剤、プラスター剤、救急絆創膏等



救急絆創膏



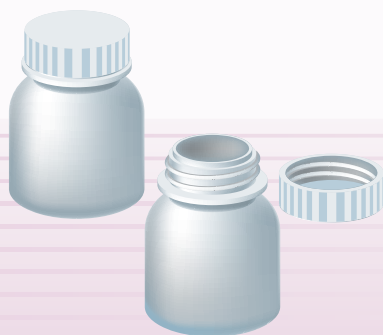
ハップ剤

軟質物

変形しやすいワークの測定には、**ライトマチック**が最適です。低測定力で、基剤への影響を最小としての厚さ測定が可能です。



容器



容器口元、蓋

容器の気密性管理に不可欠な口元や蓋の径、ネジ形状などの測定には、**光学測定機**や**形状測定機**が有効です。密封状態に重要な口元の粗さには、**粗さ測定機**が有効です。



医療機器/医薬品をサポートする精密測定機器

用途に適したミツトヨの精密測定機器を以下にご紹介します。

応用分野	用途	ミツトヨの精密測定機器							
		座標測定機	画像測定機	形状測定機	光学機器	精密センサ	試験・計測機器	スケール	測定工具
診断機器	X線CT装置	ガントリ部大形ベアリング測定	●		●				●
		寝台フレーム測定	●						●
		寝台位置制御						●	
	超音波画像診断装置	構成部品寸法測定	●	●	●	●		●	●
		X線診断装置	●	●	●	●		●	●
治療機器	陽子線治療装置	ボラス、コリメータ寸法、形状測定	●						●
		シリンジ形状測定	●		●				●
	注射器	プランジャ部品形状測定		●	●	●			●
		注射針先端角度、寸法測定		●	●	●	●	●	●
		カメラの硬さ測定		●				●	
	縫合針	先端角度、寸法測定		●	●	●	●		●
	人口股関節、膝関節	ヘッド、ライナーの寸法、形状測定	●	●	●		●		●
	人口骨	固定用、接続用プレート部品寸法、形状測定	●	●	●	●			●
	歯科インプラント	フィクスチャ、アバットメント部分寸法測定		●	●	●		●	●
		外径測定					●		●
	カテーテル	弾性測定						●	
		各部寸法、硬さ測定		●		●		●	●
	コンタクトレンズ	形状測定、厚み測定			●		●		●
	歯科用機器	歯科用ユニットフレーム測定	●						●
		ハンドピース各部寸法測定	●	●	●	●			●
		ドリル寸法測定		●	●	●			●
		金属材料硬さ測定						●	
	電気・磁気治療器	構成部品寸法測定	●		●				●
	補聴器	構成部品寸法測定		●		●			●
	ペースメーカー	構成部品寸法測定		●		●			●
銅製機器	各部寸法、硬さ寸法	●	●	●	●		●	●	
採血・輸血、輸液用器具	継ぎ手部分寸法、形状測定		●	●	●			●	
製薬	錠剤	各部寸法測定		●		●			●
		錠剤硬さ測定						●	
	カプセル剤	各部寸法測定		●		●			●
	外用消炎鎮痛剤	厚み測定、粗さ測定			●		●		●
	容器、アンプル	各部寸法測定	●	●	●	●			●
金型	錠剤打錠機用金型	寸法、形状、硬さ測定	●	●	●	●	●	●	
	各種プラスチック製品用金型	寸法、形状、硬さ測定	●	●	●	●	●	●	

備考：

本文中の一部の精密測定機器名称は、表中に掲載の商品名称に分類されます。

- 座標測定機 : 三次元測定機、ポータブル三次元計測システム
- 形状測定機 : 表面粗さ測定機、CNC形状測定機、輪郭形状測定機、真円度測定機
- 光学機器 : 光学測定機、投影機、測定顕微鏡
- 精密センサ : レーザスキャンマイクロメータ、ライトマチック
- 試験・計測機器 : 硬さ試験機
- スケール : リニヤスケール



仙台営業所	仙台市若林区卸町東1-7-30	〒984-0002	電話(022)231-6881	ファクス(022)231-6884
郡山営業所	仙台市若林区卸町東1-7-30 (※1)	〒984-0002	電話(024)931-4331	ファクス(022)231-6884
宇都宮営業所	宇都宮市平松本町796-1	〒321-0932	電話(028)660-6240	ファクス(028)660-6248
水戸営業所	水戸市元吉田町260-3	〒310-0836	電話(029)303-5371	ファクス(029)303-5372
伊勢崎営業所	伊勢崎市宮子町3463-13	〒372-0801	電話(0270)21-5471	ファクス(0270)21-5613
さいたま営業所	さいたま市北区宮原町3-429-1	〒331-0812	電話(048)667-1431	ファクス(048)667-1434
新潟営業所	新潟市中央区新和1-6-10 リファーレ新和1F-B	〒950-0972	電話(025)281-4360	ファクス(025)281-4367
川崎営業所	川崎市高津区坂戸1-20-1	〒213-8533	電話(044)813-1611	ファクス(044)813-1610
東京営業所	川崎市高津区坂戸1-20-1 (※1)	〒213-8533	電話(03)3452-0481	ファクス(044)813-1610
厚木営業所	厚木市岡田1-7-1 ヴェルドミールSIZUKI 105	〒243-0021	電話(046)226-1020	ファクス(046)229-5450
	富士駐在所 電話(0545)55-1677			
諏訪営業所	諏訪市中洲582-2	〒392-0015	電話(0266)53-6414	ファクス(0266)58-1830
	上田駐在所 電話(0268)26-4531			
浜松営業所	浜松市東区和田町587-1	〒435-0016	電話(053)464-1451	ファクス(053)464-1683
安城営業所	安城市住吉町5-19-5	〒446-0072	電話(0566)98-7070	ファクス(0566)98-6761
中部オートモーティブ営業所	安城市住吉町5-19-5	〒446-0072	電話(0566)98-7070	ファクス(0566)98-6761
名古屋営業所	名古屋市昭和区鶴舞4-14-26	〒466-0064	電話(052)741-0382	ファクス(052)733-0921
金沢営業所	金沢市桜田町1-26 ドマーニ桜田	〒920-0057	電話(076)222-1160	ファクス(076)222-1161
大阪営業所	大阪市住之江区南港北1-4-34	〒559-0034	電話(06)6613-8801	ファクス(06)6613-8801
神戸営業所	大阪市住之江区南港北1-4-34 (※1)	〒559-0034	電話(078)924-4560	ファクス(06)6613-8817
京滋営業所	草津市大路2-13-27 辻第3ビル1F	〒525-0032	電話(077)569-4171	ファクス(077)569-4172
岡山営業所	岡山市北区田中134-107	〒700-0951	電話(086)242-5625	ファクス(086)242-5653
広島営業所	東広島市八本松東2-15-20	〒739-0142	電話(082)427-1161	ファクス(082)427-1163
福岡営業所	福岡市博多区博多駅南4-16-37	〒812-0016	電話(092)411-2911	ファクス(092)473-1470
センシング営業課	川崎市高津区坂戸1-20-1	〒213-8533	電話(044)813-8236	ファクス(044)822-8140
地震機器課	川崎市高津区坂戸1-20-1	〒213-8533	電話(044)455-5021	ファクス(044)822-8140

(※1) 営業所の業務につきましては記載の住所にて行ってまいります。

M ³ Solution Center	商品の実演を通して最新の計測技術をご提案しています。事前に弊社営業所にご連絡ください。			
UTSUNOMIYA	宇都宮市下栗町2200	〒321-0923	電話(028)656-1607	ファクス(028)656-9624
TOKYO	川崎市高津区坂戸1-20-1	〒213-8533	電話(044)813-1611	ファクス(044)813-1610
SUWA	諏訪市中洲582-2	〒392-0015	電話(0266)53-6414	ファクス(0266)58-1830
ANJO	安城市住吉町5-19-5	〒446-0072	電話(0566)98-7070	ファクス(0566)98-6761
OSAKA	大阪市住之江区南港北1-4-34	〒559-0034	電話(06)6613-8801	ファクス(06)6613-8817
HIROSHIMA	呉市広古新開6-8-20	〒737-0112	電話(082)427-1161	ファクス(082)427-1163

計測技術者養成機関…各種のコースが開催されています。詳細は弊社営業所にご連絡ください。
 ミットヨ計測学院 川崎市高津区坂戸1-20-1 〒213-8533 電話(044)822-4124 ファクス(044)822-4000

キャリアプレーションセンター	商品の検査・校正・保守・修理をお受けしています。			
宇都宮	宇都宮市下栗町2200	〒321-0923	電話(028)656-1432	ファクス(028)656-8443
川崎	川崎市高津区坂戸1-20-1	〒213-8533	電話(044)813-8214	ファクス(044)813-8223
広島	呉市郷原町一ノ松光山10626番62	〒737-0161	電話(0823)70-3820	ファクス(0823)70-3833

カスタマーサポートセンター…商品に関する各種のお問合せ、ご相談をお受けしています。
 電話(0570)073214 ファクス(044)813-1691



最寄りの営業所をご確認いただけます。

<https://www.mitutoyo.co.jp/corporate/network/domestic/list.html#sale>

Mitutoyo

川崎市高津区坂戸1-20-1 〒213-8533
<https://www.mitutoyo.co.jp>

お求めは当店へ—

弊社商品は外国為替及び外国貿易法に基づき、日本政府の輸出許可の取得を必要とする場合があります。製品の輸出や技術情報を非居住者に提供する場合は最寄りの営業所へご相談ください。

- 仕様、価格、デザイン(外観)ならびにサービス内容などは、予告なしに変更することがあります。あらかじめご了承ください。
- 本カタログに掲載されている仕様は2022年4月現在のものです。